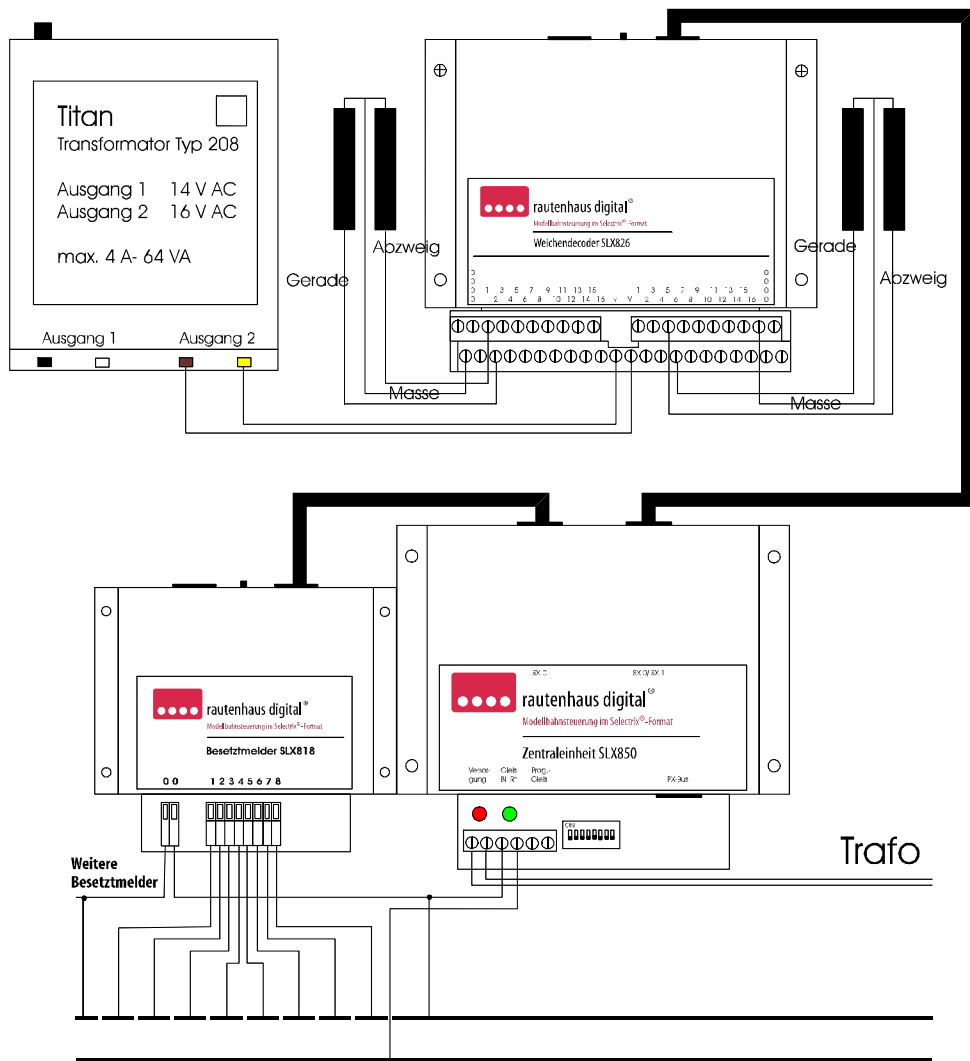


## Anschluss SLX850 mit Funktionsdecoder und Besetzmelder



## SLX850 Multifunktions-Zentraleinheit Anschluss- und Bedienungsanleitung

Die Multifunktions-Zentraleinheit SLX850 ist das Herz und Hirn des rautenhaus digital-Systems. Hier werden alle Daten empfangen, verwaltet und an die Lok-, Funktions- und Spezialdecoder weitergeleitet. Weiterhin bietet die Zentraleinheit SLX850 noch einige besondere Eigenschaften zur Ansteuerung von bis zu 8 DCC Lokdecodern mit den Sonderfunktionen F0 bis F4 an, wahlweise zwei SX-Datenbus-Systeme zur Erweiterung des Adressumfangs und die Möglichkeit zur Abspeicherung der Daten des SX 0-Busses.

### Eigenschaften:

#### Selectrix kompatibel

daher volle Funktionssicherheit im Zusammenspiel mit allen Selectrix-Systemkomponenten

#### Alle Spurweiten von Z bis G

werden durch den zur Zeit kleinsten lastgeregelten Lokdecoder SLX831 mit 500mA Leistung bis hin zu den großen Lokdecodern mit 2000mA Leistung unterstützt.

#### Datenbus SX 0

Datenbus mit 112 Systemadressen zur Steuerung von bis zu 112 Lokadressen oder 896 Magnetartikeln, Besetzmeldungen usw. oder beliebig gemischter Betrieb

#### Datenbus SX 1

Datenbus mit 112 Systemadressen zur Steuerung von bis zu 896 Magnetartikeln, Besetzmeldungen usw.

#### PX-Bus

separater PX-Busanschluss zum Anschluss von bis zu 20 Fahrstrom-Boostern

#### 112 Lokadressen

über den SX 0-Bus gleichzeitig ansteuerbar (Adresse 00 nur mit alten Selectrix-Lokdecodern)

#### 1792 Magnetartikel

über zwei SX Busse ansteuerbar (max. 896 Magnetartikel, Besetzzustände je SX-Bus)

#### Lok-Programmierung

über separaten Gleisanschluss zum Programmieren von Lokdecodern (nur im Modus 104 Adressen über SLX845, Control Handy)

#### Parameterprogrammierung

neue Programmiermethode zur Programmierung neuer Lokdecoder Typen wie SLX834/835 SUSI-Lokdecodern und zur Einstellung von SUSI-Soundmodulen. ( nur in Verbindung mit SLX845 oder PC )

#### DCC-Programmierung

CV-Programmierung zum einstellen von Configurationsvariablen bei DCC Lokdecoder. ( nur in Verbindung mit SLX845 oder PC )

#### 8 DCC-Lokomotiven

über den SX 0-Bus im Modus 28 Fahrstufen und den Funktionen F0 bis F4 ansteuerbar werden. Nicht genutzte DCC-Adressen können weiterhin als Selectrix-Adressen genutzt werden.

#### Leistung

Gesamtleistung 2,5A, Fahrstrom 1,5A, Datenbusstrom 1A

Rautenhaus Modellbahntechnik  
Bürgermeister-Mävers-Str. 2a  
D-28857 Syke  
Tel. 0700-rautenhaus  
email: vertrieb@rautenhaus.de  
www.rautenhaus-digital.de

**Auf alle Artikel gewähren wir eine Garantie von 2 Jahren**

**Für Kinder unter 14 Jahren nicht geeignet.  
Diese Anleitung für späteren Gebrauch aufbewahren.**



## Schalter für Betriebsmodus

Codierschalter zum Auswählen von verschiedenen Betriebsmodi: 112 Adressen ohne Programmierung oder 104 Adressen mit Programmierung von Lokdecodern. Mit oder ohne 8 DCC Adressen. 2x SX 0 oder SX 0 und SX 1, Abspeicherung der SX 0-Daten beim Abschalten der Zentraleinheit und automatisches Wiedereinschreiben beim Einschalten. Aktivierung der Sonderfunktionen F2 bis F4 für DCC-Fahrzeuge.

## Kurzschlussicherung

Automatisches Abschalten der Gleisversorgung bei Überlastung und im Kurzschlussfall.

## Unterversorgungsabschaltung

Automatisches Abschalten der Gleisversorgung bei Unterversorgung der Zentraleinheit, dadurch keine Zerstörung bei zu kleinen Trafos

## Betriebszustandsanzeige

Stromversorgungsanzeige durch rote LED, Betriebszustand ein durch grüne LED

## Updatefähig

Prozessor updatefähig, dadurch auch späterer Zugriff auf Funktionserweiterungen des Systems

## Daten:

- 2x DIN-Buchsen zum Anschluss der Datenbusse SX 0 und SX 1
- 1x DIN-Buchse zum Anschluss von Fahrstrom-Boostern am PX-Bus
- 2x Schraubklemmen zum Anschließen der Versorgungsspannung
- 2x Schraubklemmen zum Anschließen der Gleisversorgung
- 2x Schraubklemmen zum Anschließen eines Programmiergleises
- 1x 8-fach Dipschalter zum Einstellen der Betriebsmodi
- 1x rote LED zur Anzeige der Versorgungsspannung
- 1x grüne LED zur Anzeige der Gleisspannung

Versorgungsspannung 12 – 16 Volt Wechsel- oder ungeglättete Gleichspannung, 16 - 22 Volt geglättete Gleichspannung

Gesamtleistung 2,5 A

Fahrstrom 1,5 A

Datenbusstrom 1,0 A

Maße: Breite/ Tiefe/ Höhe 130mm/ 115mm/ 45mm

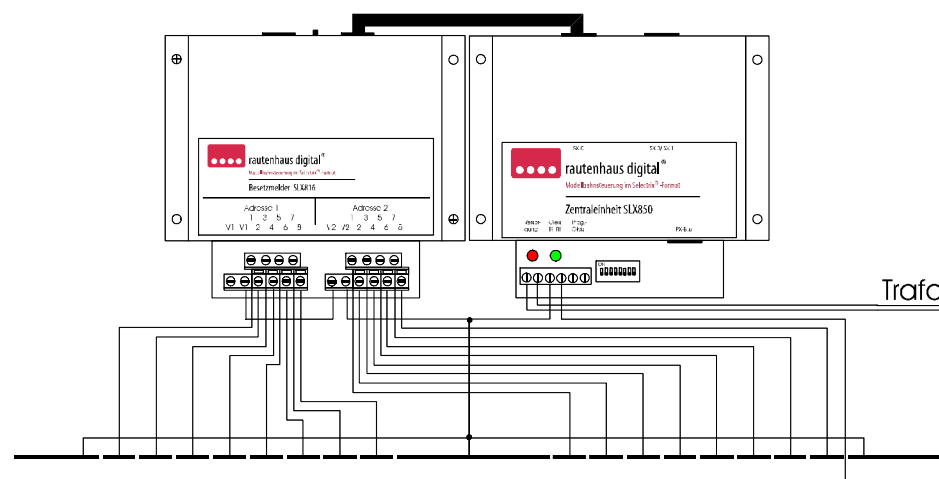
## Anschluss:

**Alle Geräte der SX-Busse und des PX-Busses dürfen nur in diesen eingesteckt werden, wenn die Zentraleinheit stromlos ist. Ansonsten kann es zu Störungen des Datentransfers kommen oder zur Zerstörung von Fahrstrom-Boostern (Ausnahme sind Handregler).**

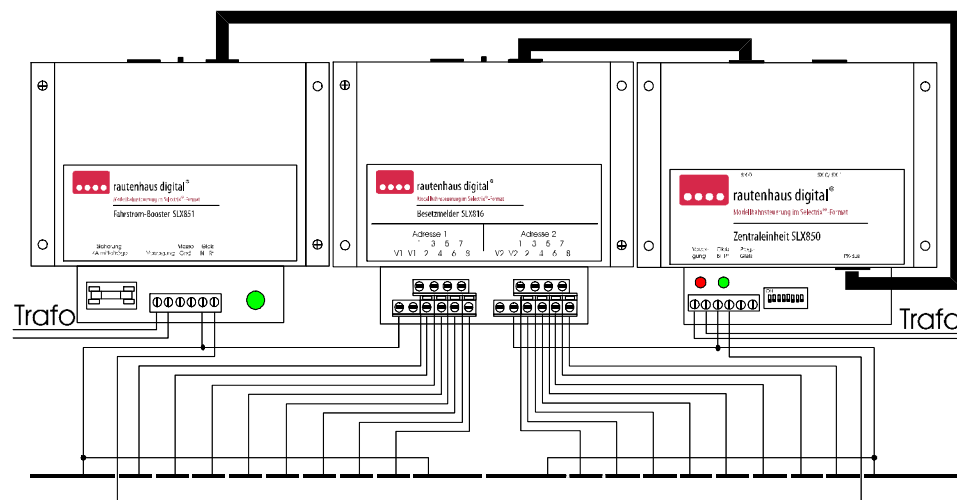
Die Multifunktions-Zentraleinheit wird an den Klemmen Versorgung mit Spannung versorgt. Empfohlen wird der Transformator „Typ 208“ von Titan mit 64VA Leistung. Leuchtet die rote LED, liegt die Versorgungsspannung an. Die Gleisanlage wird über die Klemmen Gleis rot und blau angeschlossen. Leuchtet die grüne LED, so ist die Zentraleinheit eingeschaltet. An die Klemmen Programmiergleis wird das separate Programmiergleis angeschlossen. Auf dieses Programmiergleis kann nicht über das Multifunktions-Fahrpult SLX844 zugegriffen werden, da dieses einen eigenen Programmiergleisanschluss besitzt. Deshalb kann bei Verwendung des SLX844 der Betriebsartenschalter 1 auf OFF stehen bleiben und es sind alle 112 Adressen zum Steuern von Lokomotiven verfügbar.

Über die DIN-Buchsen SX 0 und SX 0 / 1 werden Funktionsdecoder, Besetztmelder, Fahrregler, Interface usw. angeschlossen. Die DIN-Buchse PX dienen dem Anschluss von Fahrstrom-Boostern.

## Anschlussbeispiel für Besetztmelder und Fahrstrom-Booster

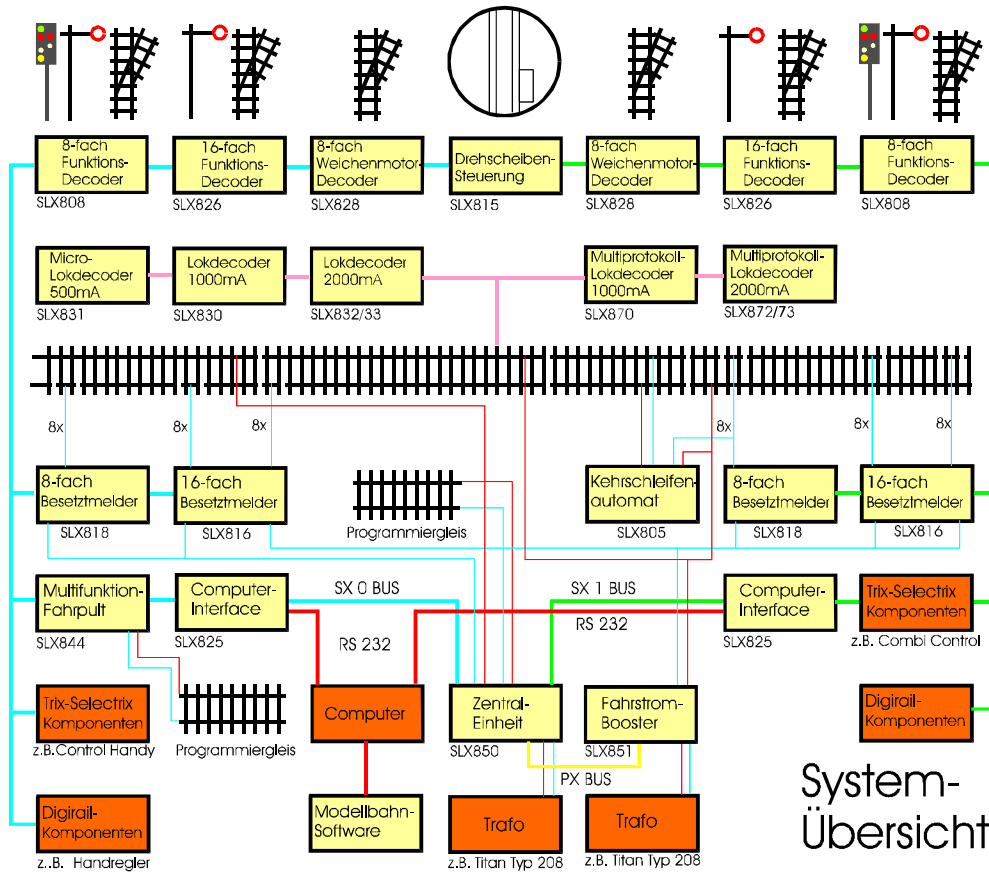


Anschlussschema mit 1. Versorgungsbereich



Anschlussschema mit 2. Versorgungsbereichen

# Allgemeine Systemübersicht



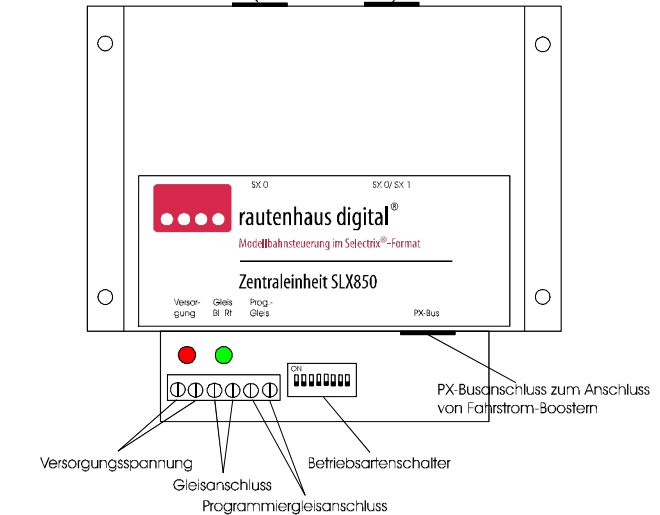
## System-Übersicht

Durch eine ständige Weiterentwicklung unseres Produktangebotes ist das rautenhaus digital-System ständig erweiterbar und somit zukunftsorientiert aufgebaut. Neue Produkte werden in gewohnter Qualität von rautenhaus digital entwickelt und sind somit immer mit den bestehenden Komponenten kombinierbar und funktions sicher einsetzbar.

Selbst der Einsatz ältester Selectrix-Systemkomponenten ist bei rautenhaus digital kein Problem! Somit ist das Selectrix-System in sich von Anfang an ein voll kompatibles System mit allen Selectrix-Systemanbietern.

Sx0 Bus zur Steuerung von bis zu 112 Systemadressen  
Anschluss von Fahrreglern, Funktionsdecodern, Besetzmeldern und Spezialdecodern

Sx0 oder Sx1 Bus mit Dippschalter 3 einstellbar, zur Steuerung von bis zu 112 Systemadressen  
Anschluss von Fahrreglern, Funktionsdecodern, Besetzmeldern und Spezialdecodern.



### Zentrale Ein/ Aus

Das Ein- und Ausschalten der Zentraleinheit kann über alle angeschlossenen Fahrregler oder PC Steuerung erfolgen.

### Einstellung der Betriebsmodi

Das SLX850 bietet eine Reihe von verschiedenen Betriebsmodi, die über einen DIP-Schalter eingestellt werden können. Sind alle Schalter auf OFF, arbeitet die Zentraleinheit mit 112 Systemadressen auf beiden SX-Anschlüssen, ohne Programmiermöglichkeit, ohne DCC-Loksteuerung und ohne Abspeicherung der SX 0-Bus-Inhalte.

**S1/ OFF**

112 Systemadressen auf SX 0-Bus, **kein Programmiermodus für Lokdecoder**

**S1/ ON**

104 Systemadressen auf SX 0-Bus und **Programmierung von Lokdecodern möglich**

**S2/ OFF**

Alle Lokadressen im Selectrix-Format

**S2/ ON**

Mit den Adressen 96 bis 103 sind DCC-Lokomotiven ansteuerbar, mit nicht genutzten Adressen können weiterhin Selectrix-Lokomotiven angesprochen werden

**S3/ OFF**

Beide DIN-Buchsen führen den Datenbus SX 0

**S3/ ON**

Linke DIN-Buchse SX 0, rechte DIN-Buchse SX 1

**S4/ OFF**

Keine Abspeicherung. **S4 darf nur nach einschalten der Spannungsversorgung betätigt werden!**

**S4/ ON**

Automatische Abspeicherung der Daten des SX 0-Busses beim Ausschalten der Zentraleinheit. Damit bleiben alle Einstellungen beim Wiedereinschalten der Zentraleinheit erhalten.

**S5/ OFF**

Nur Funktionen F0 und F1 im DCC Format verfügbar

**S5/ ON**

Funktionen F0 bis F4 im DCC Format ansteuerbar

Funktionen F0 bis F4 im DCC Format verfügbar. Die Funktionen F1 bis F4 werden über das kurze Tasten der Hornfunktion erzeugt. 1x Horn taste = F1, 2x Horn taste = F2, 3x Horn taste = F3, 4x Horn taste = F4.

## Allgemeine Informationen zu rautenhaus digital® Modellbahnsteuerung

### Einsetzbar in allen Spurweiten von Spur Z bis Spur G durch Lokdecoder aller Bau- und Leistungsgrößen

**rautenhaus digital®** ist ein Selectrix-kompatibles Digitalsystem zur Steuerung einer Modellbahnanlage. Mit diesem System lassen sich eine Vielzahl von verschiedenen Steuerungsmöglichkeiten ausführen. Von der einfachen Steuerung Ihrer Modellbahnanlage durch einzelne Fahrregler für Ihre Fahrzeuge, Blockstellenbetrieb mit Bremswegdioden und analogen Grundschaltungen bis hin zum vollautomatisierten Automatikbetrieb über Besetztmelder und Funktionsdecoder, die vom Computer gesteuert werden.

Gerade **rautenhaus digital®** ist optimal für den modularen Aufbau einer Digitalsteuerung geeignet, da alle Komponenten aufeinander abgestimmt sind und vom einfachen Einsteigerbetrieb bis zum perfekten Großanlagenbetrieb ohne Fehlinvestitionen erweitert werden können.

Das Herz des Digitalsystems ist die Multifunktions-Zentraleinheit SLX850. Sie stellt dem System zwei Datenbus-Systeme mit jeweils 112 Systemadressen zur Verfügung. Der erste Datenbus ist der SX 0-Bus mit dem 112 Lokomotiven oder 896 Magnetartikel, Besetzmeldungen, Signale, Entkuppler usw. angesprochen werden können. Die Zentrale hat die Möglichkeit, nur den SX 0-Bus über beide DIN-Buchsen anzusteuern oder aus einer Buchse den SX 0-Bus und aus der anderen Buchse den SX 1-Bus auszugeben.

Nutzt man nur den SX 0-Bus, so können alle Adressen entweder Lokomotiven oder Funktionsdecodern und Besetztmeldern oder Spezialdecodern zugeordnet werden. Hier ist eine freie Adressvergabe möglich. Nutzt man eine Adresse als Lokadresse, kann diese nicht mehr zum Schalten oder Melden benutzt werden. So stehen zum Beispiel bei Nutzung von 60 Lokadressen noch 51 Schalt- und Meldeadressen zur Verfügung.

Eine Systemadresse kann entweder eine Lokomotive steuern oder 8 Besetzmeldungen abfragen oder 8 Signale oder 8 Weichen steuern. Also stehen bei 60 Lokadressen noch 408 Schalt- und Meldeausgänge zur Verfügung.

Nutzt man nun zusätzlich den SX 1-Bus, so können über den SX 0-Bus 112 Lokadressen angesteuert und über den SX 1-Bus alle Adressen zum Schalten und Melden verwendet werden. So stehen neben den 112 Lokadressen noch insgesamt 896 Schalt- und Meldeausgänge zur Verfügung.

Die Multifunktions-Zentraleinheit SLX850 bietet eine Gleisversorgung von ca. 1,5 A und ist damit in der Lage, bis zu 6 Spur Z und Spur N Fahrzeuge, bis zu 4 Spur HO oder 3 Spur 1 oder Spur G Fahrzeuge gleichzeitig zu betreiben. Sollen mehr Triebfahrzeuge gleichzeitig betrieben werden oder sind viele beleuchtete Wagen im Einsatz, so kann die Leistung über Fahrstrom-Booster, die mit der PX Buchse verbunden werden, erhöht werden. Der Fahrstrom-Booster SLX851 stellt eine Leistung von bis zu 3A zur Verfügung. Da bis zu 20 Fahrstrom-Booster in den PX Bus integriert werden können, ist selbst der gleichzeitige Betrieb von 112 Lokomotiven möglich.

Wird **rautenhaus digital®** nur zum Steuern von Lokomotiven verwendet, wird das Multifunktions-Fahrpult SLX844 oder Fahrregler und Handsteuergeräte anderer Selectrix-Systemanbieter in den SX 0-Bus eingesteckt und versorgt die Zentraleinheit mit einer Wechsel- oder Gleichspannung von 12-16 Volt oder einer geglätteten Gleichspannung von 16 - 22 Volt. Nach dem Verbinden der Gleisspannungsausgänge mit der Gleisanlage ist das System betriebsbereit und die mit Decodern ausgerüsteten Triebfahrzeuge können sofort betrieben werden.

Mit **rautenhaus digital®** können neben Lokdecodern im Selectrix-Format auch bis zu 8 Lokdecoder im DCC-Format im Modus 28 Fahrstufen und mit bis zu 4 Sonderfunktionen genutzt werden (Adressbereich 96 bis 103). Alle nicht genutzten DCC-Adressen können weiterhin als Selectrix-Adressen genutzt werden. Diese Option ist vor allem dazu gedacht, den Einsatz von Lokomotiven mit fertig eingebauten Lokdecodern im DCC-Format zu ermöglichen (Soundlokomotiven usw.).

Das Multifunktions-Fahrpult SLX844 erlaubt den direkten Zugriff auf bis zu 4 Lokomotiven oder bis zu 4 4-fach Traktionen. Ein komfortables Programmieren der Lokdecoder über einen separaten Programmiergleisanschluss ist genauso vorhanden, wie das gleichzeitige Fahren von zwei Lokomotiven oder 2 4-fach Traktionen und das Schalten einer Systemadresse, sowie die Abfrage von Besetztzuständen und Befehlszuständen im Datenbus über die Monitorfunktion.

Wollen Sie die Fahreigenschaften ihrer Triebfahrzeuge testen bevor Sie einen Lokdecoder einbauen lassen? Auch hier bietet Ihnen **rautenhaus digital®** eine clevere Lösung an: Schließen Sie einen Gleisabschnitt über unseren stationären Lokdecoder SLX839 an und Sie sind in der Lage, die digitalen Fahreigenschaften Ihrer analogen Fahrzeuge schon vorab zu testen.

Auch eine Teildigitalisierung Ihrer Anlage macht Sinn, indem Sie einen Teil Ihrer Anlage bereits digitalisieren und mit Lokomotiven mit eingebauten Lokdecodern nutzen und in einem extra Gleisbereich über den stationären Lokdecoder noch nicht umgebaute Lokomotiven schon mit digitalen Fahreigenschaften nutzen.

Zum einfachen vorbildgetreuen Anfahren und Abbremsen Ihrer Triebfahrzeuge vor Signalen, ist mit **rautenhaus digital®** eine Steuerung über preiswerte Bremswegdioden in Verbindung mit herkömmlichen Steuerungen möglich. Eine noch komfortablere Lösung ist die Steuerung Ihrer Blockstellen über unsere Blockstellensteuerung SLX841. Hiermit ist es möglich, Züge mit Dauerbeleuchtung oder Züge mit Doppeltraktion oder Schiebebetrieb sicher vor Signalen anzuhalten. Die Blockstellensteuerung kann in ein PC-System integriert werden und über den SX Bus die Belegmeldungen der Blockabschnitte weitergeben.

Kehrschleifen sind bei **rautenhaus digital®** kein Problem: Durch unseren Kehrschleifenautomaten SLX805, der auf Micro-Kurzschlussbasis arbeitet, werden Kehrschleifen ohne großen Verdrahtungsaufwand und absolut problemlos geschaltet. Ein Einsatz mit PC-Steuerung und Besetztmeldern ist ebenfalls möglich, da die Eigenstromaufnahme extrem gering ist.

Der ideale Ausbau eines Digitalsystems ist allerdings die Steuerung Ihrer Modellbahnanlage über einen Computer. Hier bietet Ihnen **rautenhaus digital®** eine Vielzahl von interessanten Möglichkeiten über 8-fach und 16-fach Besetztmeldern, 8-fach und 16-fach Funktionsdecodern, Weichenmotordecodern, Drehscheibensteuerung, Interface usw. bis hin zu kompletten Angeboten inklusive der Steuerungssoftware DKE „Die kleine Eisenbahn“ an. **rautenhaus digital®** lässt sich aber auch über viele andere Software-Programme wie Railroad & Co, MES Modellbahnsteuerung, Railware, Soft-Lok, Kopploper usw. betreiben.

**rautenhaus digital®** und alle anderen Selectrix-Systeme zeichnen sich besonders über die Regeleigenschaften der hervorragenden lastgeregelten Lokdecoder und - vor allen Dingen - über den immer konstant schnellen sicheren Selectrix-Datenbus aus. Diesem Datenbus ist es zu verdanken, das gerade im Bereich der PC-Steuerung ein einfaches und effektives Überwachen Ihrer Modellbahnanlage über nur einen Besetztmelderausgang pro Blockabschnitt möglich ist. Dadurch vereinfacht sich der Verdrahtungsaufwand einer Modellbahnanlage enorm und auch der Einsatz von Hardware in Form von Besetztmeldemodulen wird bedeutend geringer und damit die Anlagensteuerung auch preiswerter!

**rautenhaus digital®** bietet auch einige auf dem Markt einmalige Systemkomponenten, wie den zur Zeit kleinsten Lokdecoder der Welt, die Drehscheibensteuerung, das Multifunktions-Fahrpult SLX844 mit vier Fahrreglern und unsere 16-fach Besetztmelde- und Funktionsdecoder.

**rautenhaus digital®** ist voll Selectrix-kompatibel und damit frei kombinierbar mit allen Trix-Selectrix und Müt-Digirail Komponenten. Damit ist das Selectrix-System das einzigste Digitalsystem in dem alle Komponenten aller Systemanbieter miteinander funktionieren.